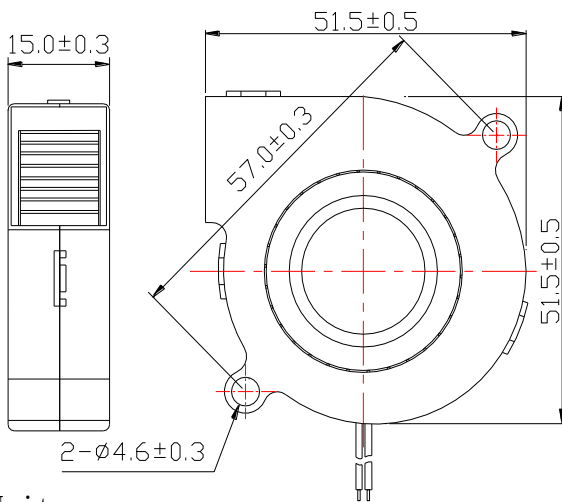




● 일반 사양

- 재질
프레임과 임펠러 : 불연성 플라스틱 UL 94-0
- 선 : UL 타입
레드 (+)
블랙 (-)
- 절연저항 : 10MΩ Or Over With a
DC250V Megger
- 내전압 테스트 : AC500V (1초)
- 사용온도범위:
-10°C~+70°C (작동시)
-40°C~+70°C (보관시)

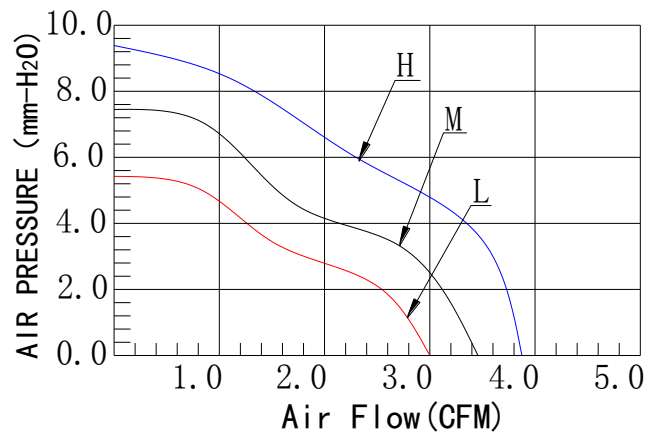
● 외형도



Unit:mm

● 성능곡선

● 성능곡선



모델명 Model	베어링타입 Bearing Type	전압 Rated Voltage	전압범위 Operation Voltage	전류 Current	회전수 Speed	풍량 Air Flow	풍압 Static Pressure	소음 Noise Level	중량 Weight
		VDC	VDC	A	RPM	CFM	mmH ₂ O	dBA	g
BBH5015S	슬리브	5	4.5~5.5	0.30	4200	3.92	9.05	35.00	25
BBM5015S				0.23	3800	3.42	7.22	32.77	
BBL5015S				0.17	3500	3.00	5.50	31.00	
BBH5015B	볼	5	4.5~5.5	0.30	4200	3.92	9.05	35.00	
BBM5015B				0.23	3800	3.42	7.22	32.77	
BBL5015B				0.17	3500	3.00	5.50	31.00	
BFH5015S	슬리브	12	10.8~13.2	0.16	4800	3.92	9.05	35.00	
BBM5015S				0.12	3800	3.42	7.22	32.77	
BBL5015S				0.08	3500	3.00	5.50	31.00	
BBH5015B	볼	12	10.8~13.2	0.16	4200	3.92	9.05	35.00	
BBM5015B				0.12	3800	3.42	7.22	32.77	
BBL5015B				0.08	3500	3.00	5.50	31.00	